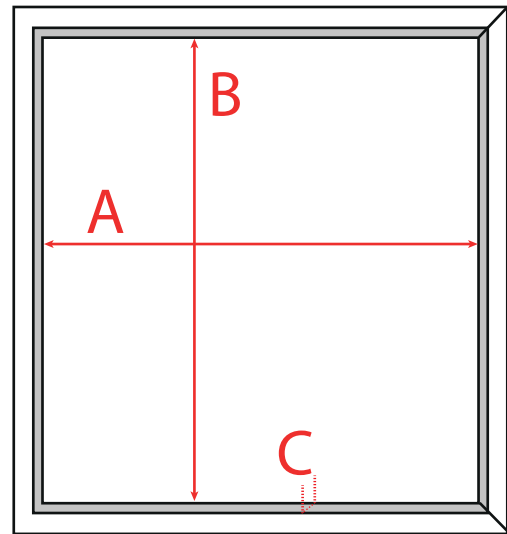
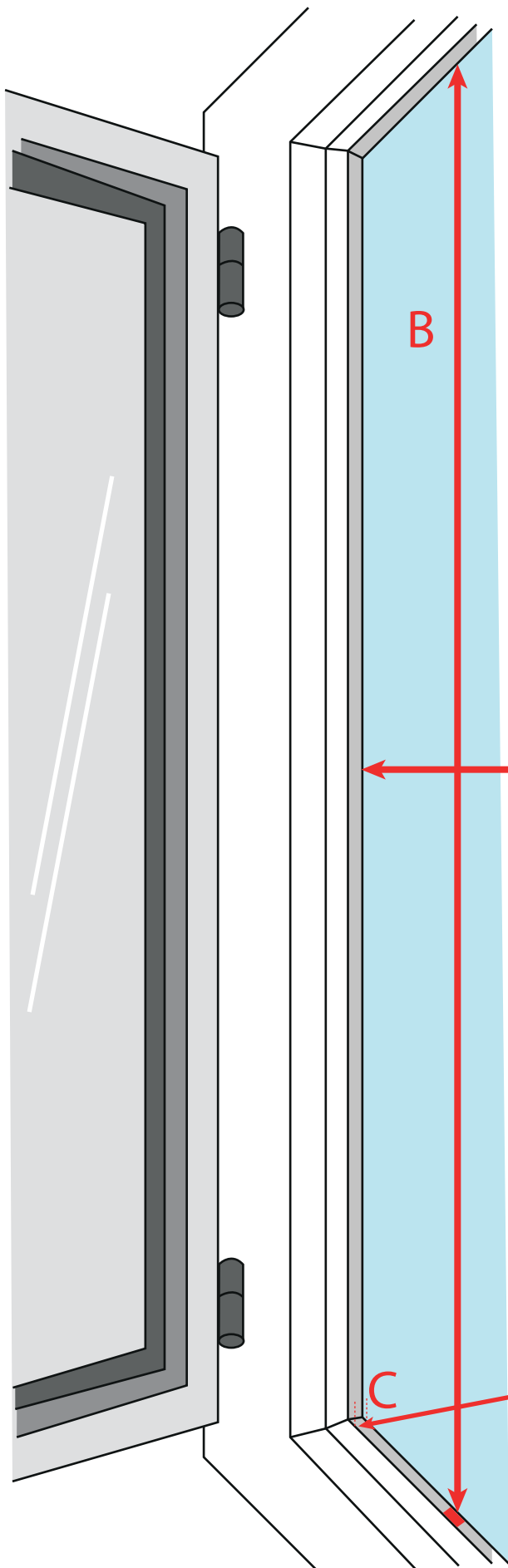


Fliegengitter Rahmen System **PROFI**



- A = lichte Fensterrahmenbreite
- B = lichte Fensterrahmenhöhe
- C = Blendrahmenfalzstärke
(Abmessung > Montagewinkel in mm)

Achtung:

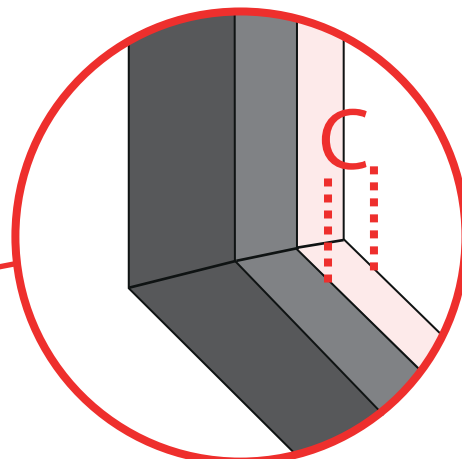
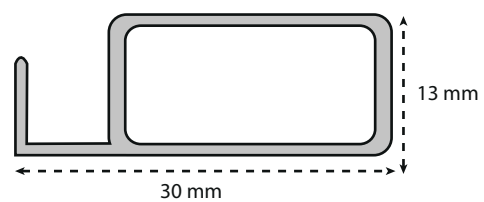
Bestellmaß = Liefermaß fertiges Außenmaß

Sie müssen die Auflage des Fliegengitterrahmens außen auf dem Fensterrahmen berücksichtigen.

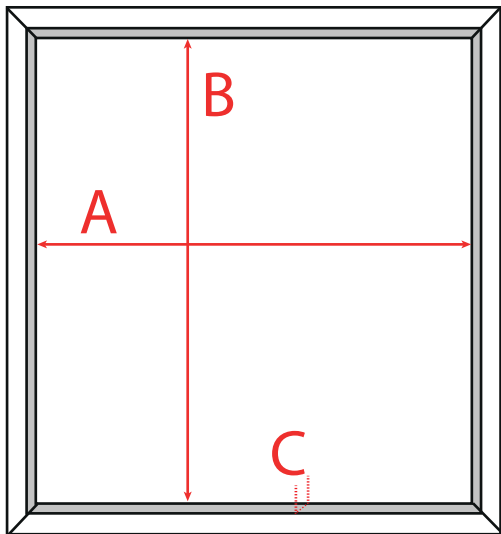
Wir empfehlen hier bei System PROFIL folgendes Maß:

A + 30 mm = Breite Bestellmaß

B + 60 mm = Höhe Bestellmaß



Fliegengitter Rahmen System **PROFI** für Fenster nach Maß gefertigt oder als Bausatz.



A = lichte Fensterrahmenbreite
B = lichte Fensterrahmenhöhe
C = Blendrahmenfalzstärke
(Abmessung > Montagewinkel in mm)

Wichtiger Hinweis:

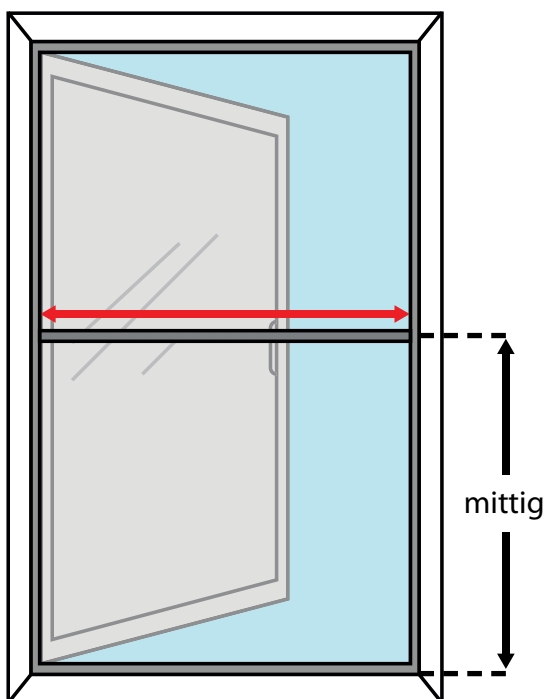
Berücksichtigen Sie mindestens eine Auflage des Fliegengitterrahmens auf dem Fensterrahmen (ausen) von seitlich jeweils 15 mm, oben und unten jeweils 30 mm.

So ermitteln Sie das korrekte Bestellmaß (Fertigmaß):

$A + 30 \text{ mm} = \text{Breite Fertigmaß}$

$B + 60 \text{ mm} = \text{Höhe Fertigmaß}$

Ab einer Höhe von 1500 mm
verbauen wir eine waagerechte
Mittelsprosse zur Stabilisierung.



Ab einer Breite von 1500 mm verbauen
wir eine senkrechte Mittelsprosse zur Stabilisierung.

