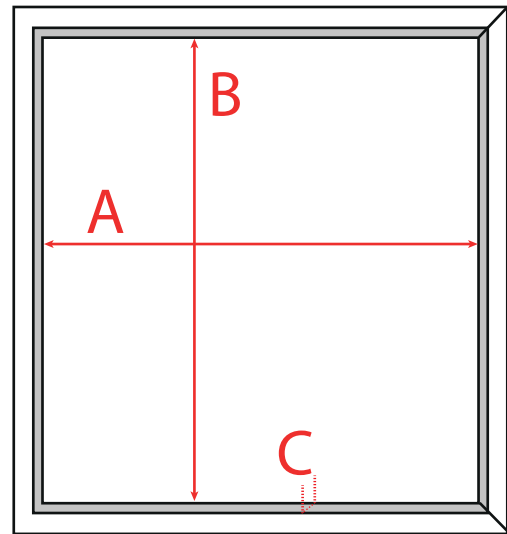
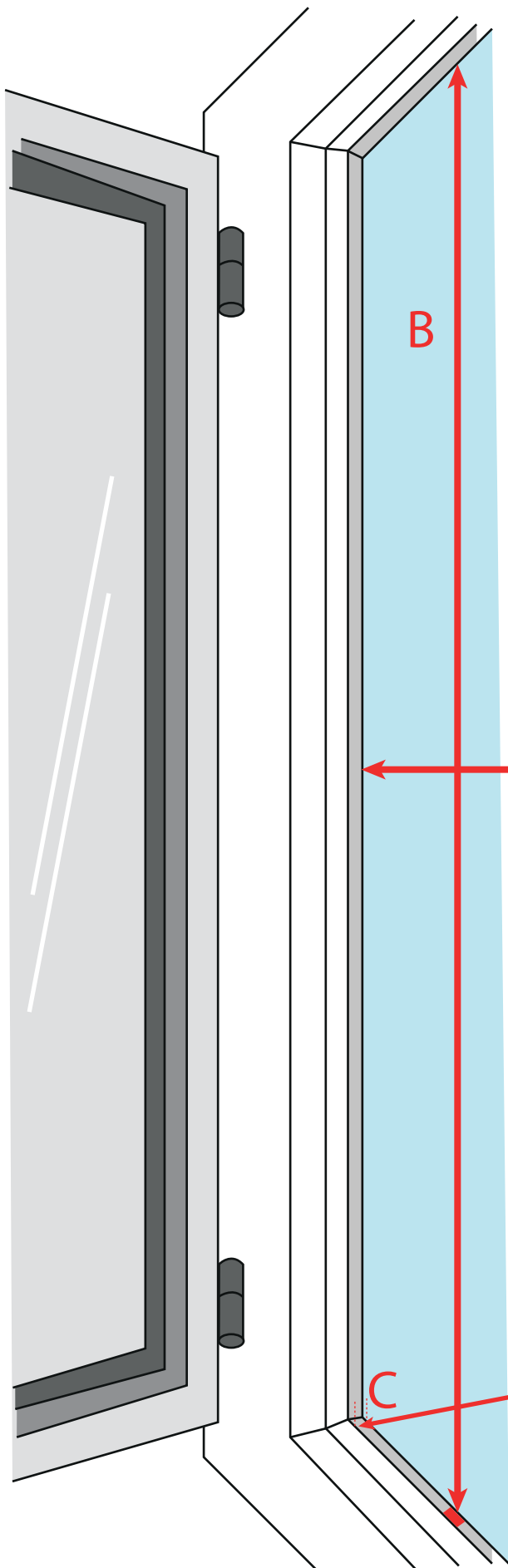


# Fliegengitter Rahmen System **EASY**



- A = lichte Fensterrahmenbreite
- B = lichte Fensterrahmenhöhe
- C = Blendrahmenfalzstärke  
(Abmessung > Montagewinkel in mm)

## **Achtung:**

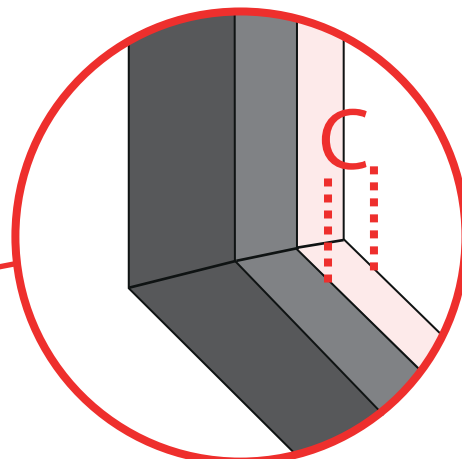
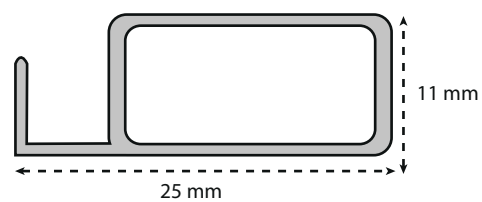
### **Bestellmaß = Liefermaß fertiges Außenmaß**

Sie müssen die Auflage des Fliegengitterrahmens außen auf dem Fensterrahmen berücksichtigen.

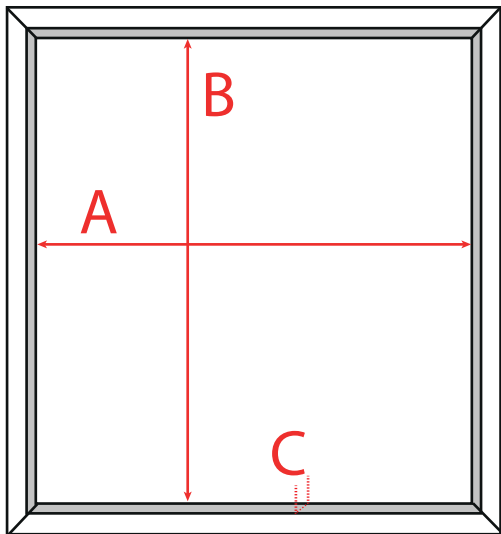
Wir empfehlen hier bei System EASY folgendes Maß:

**A + 20 mm = Breite Bestellmaß**

**B + 50 mm = Höhe Bestellmaß**



# Fliegengitter Rahmen System **EASY** für Fenster nach Maß gefertigt oder als Bausatz.



A = lichte Fensterrahmenbreite  
B = lichte Fensterrahmenhöhe  
C = Blendrahmenfalzstärke  
(Abmessung > Montagewinkel in mm)

## Wichtiger Hinweis:

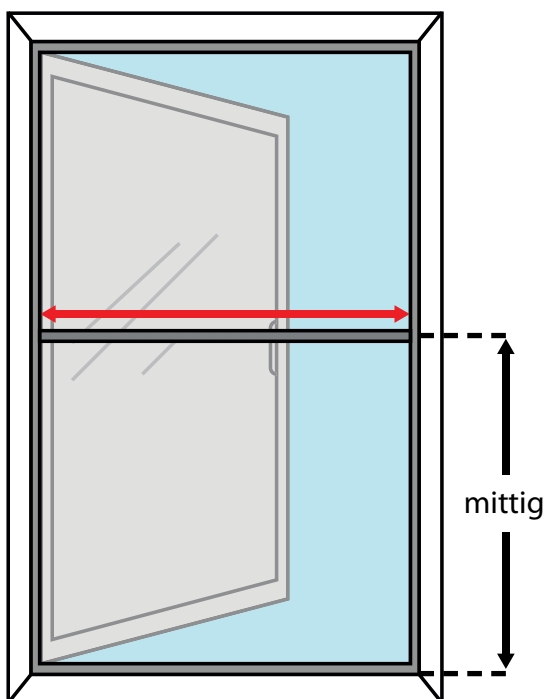
Berücksichtigen Sie mindestens eine Auflage des Fliegengitterrahmens auf dem Fensterrahmen (ausßen) von seitlich jeweils 10 mm, oben und unten jeweils 25mm.

So ermitteln Sie das korrekte Bestellmaß (Fertigmaß):

$A + 20 \text{ mm} = \text{Breite Fertigmaß}$

$B + 50 \text{ mm} = \text{Höhe Fertigmaß}$

Ab einer Höhe von 1500 mm  
verbauen wir eine waagerechte  
Mittelsprosse zur Stabilisierung.



Ab einer Breite von 1500 mm verbauen  
wir eine senkrechte Mittelsprosse zur Stabilisierung.

